

TABELA COM DISTÂNCIAS RECOMENDADAS UTILIZANDO AS TUBULAÇÕES ESPECIFICADAS PELO FABRICANTE

MODELOS CAPACIDADES EM BTUs	COMPRIMENTOS DOS TUBOS			DESNÍVEL MÁXIMO
	PADRÃO	MÁXIMO	MÍNIMO	
9.000	7,50M	15,00M	2,00M	7,00M
12.000				8,00M
18.000				10,00M
24.000				12,00M
30.000				15,00M
36.000	30,00M	20,00M	2,00M	15,00M
48.000				15,00M
60.000				15,00M

LEGENDA

SIMBOLOGIA	DESCRIÇÃO
	REDE FRIGORÍGENA + CANALETA
	REDE FRIGORÍGENA NA EMBUTIDA PAREDE
	REDE FRIGORÍGENA NO PISO
	PROJEÇÃO REDE FRIGORÍGENA QUE PASSA PELO TELHADO
	UNIDADE INTERNA MODELO PISO-TETO
	UNIDADE INTERNA MODELO HI WALL
	UNIDADE EXTERNA

Nº.	DESCRIÇÃO	RESP.	DATA
05			
04			
03			
02			
01			

REVISÃO

GOVERNO DO ESTADO DO ESPÍRITO SANTO
SECRETARIA DE ESTADO DA EDUCAÇÃO - SEDU
CONSORCIO CONTROL TEC | SETEC
GERÊNCIA DE REDE FÍSICA ESCOLAR

REFORMA DA EEFEM LYRA RIBEIRO SANTOS

ENDEREÇO: R. VALTRUDES ROSA KUBITSCHKE - GUARAPARI - ES

PRANCIA: LOCAÇÃO DOS APARELHOS DE AR-CONDICIONADO PROJETO: CLIMATIZAÇÃO

SUBSECRETÁRIO ESTADUAL: ALEXANDRE AQUINO DE FREITAS CUNHA

GERENTE DA GERF: MARCELO AMORIM GONÇALVES ESCALA: INDICADA UNIDADE: METRO

COORDENADOR GERAL: ERICO DA SILVA GUERRA CREA-BR: 0600542770 VISTO:

COORDENADOR DE PROJETOS: WILSON RODRIGUES GONÇALVES CAU-ES: A24721-9 VISTO:

AUTOR PROJETO: VITOR DAMASCENO SALES CREA-MG: 165022/D VISTO:

RESPONSÁVEL TÉCNICO: VITOR DAMASCENO SALES CREA-MG: 165022/D VISTO: 201300890

ARQUIVO: GUA08-P01-CL-E-R0-01.dwg DESENHO: VISTO:

REFERÊNCIA: LOCAÇÃO DAS MÁQUINAS DE AR-CONDICIONADO; DISTRIBUIÇÃO DAS LINHAS FRIGORÍGENAS

FOLHA: **01**
03

FORMATO:	OBSERVAÇÕES:	DATA:	VISTO:	REVISÃO:
A1		JUNHO/2022		

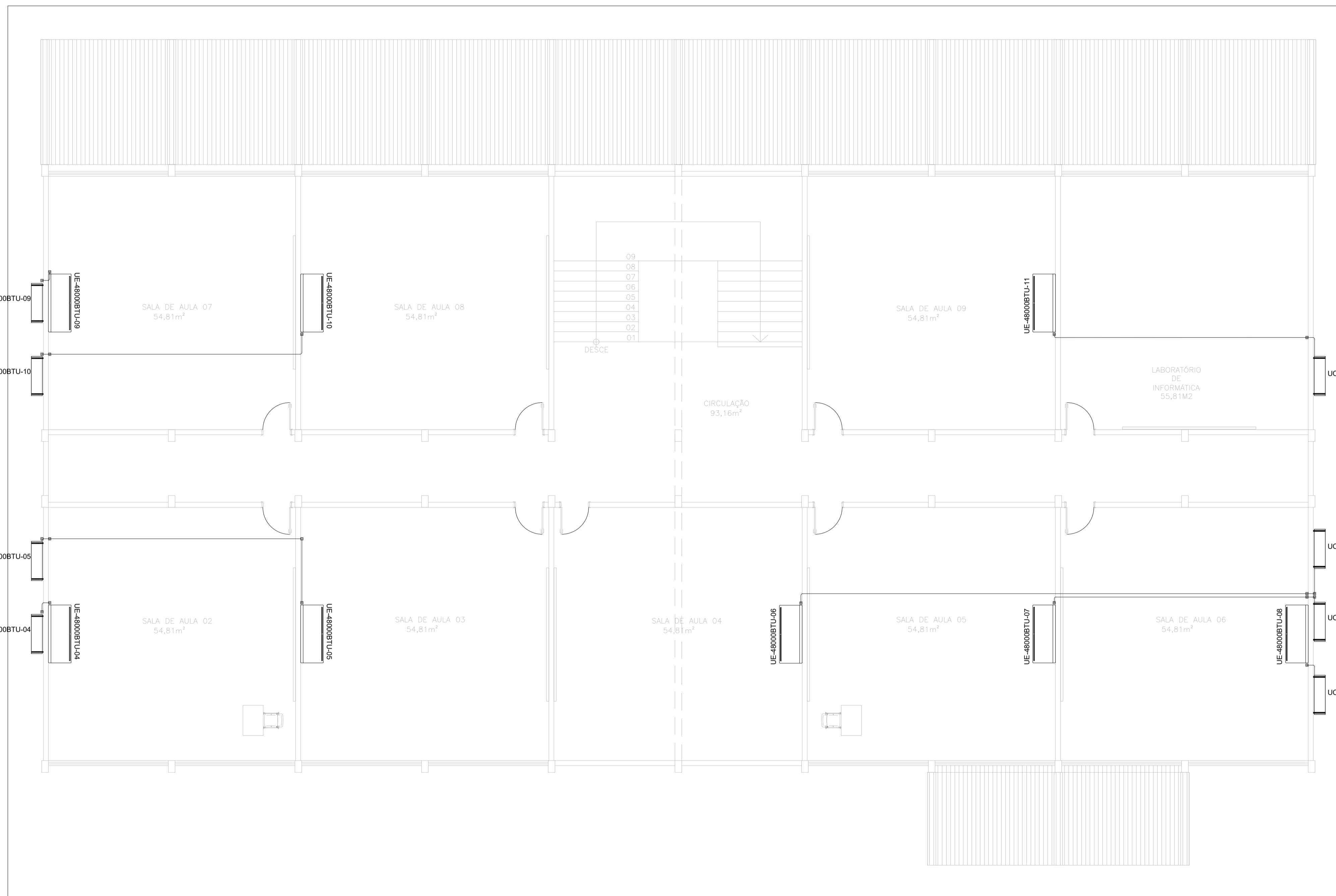
PLANTA BAIXA - TÉRREO - ALIMENTADORES

ESCALA: 1/75

LISTA DE MATERIAL E SERVIÇOS										
REDE FRIGORÍGENA E INTERFERÊNCIAS CIVIS										
AMBIENTES	Nº DA REDE	CAPACIDADE DO EQUIP.	DIÂMETROS DA REDE FRIGORÍGENA líquido-sucção	DISTÂNCIA HORIZONT. DA REDE FRIGORÍG. (M)	DISTÂNCIA VERTICAL DA REDE FRIGORÍG. (M)	COMPRIM. DA REDE FRIGORÍG. (M)	COMPRIM. TOTAL DA REDE FRIGORÍG. PERDA 10% (M)	CANALETA EM PVC (M)	FURO EM ALVENARIA (und)	FURO EM LAJE (und)
Sala dos professores	01	240000 BTU	3/8"-5/8"	2,00	3,00	5,00	6,00	3,00	1	0
Sala de recursos	02	90000 BTU	1/4"-3/8"	6,00	2,00	8,00	9,00	9,00	1	0
Secretaria	03	240000 BTU	3/8"-5/8"	4,00	2,00	6,00	7,00	7,00	1	0
Sala de aula 02	04	480000 BTU	3/8"-7/8"	2,00	2,00	4,00	4,00	2,00	1	1
Sala de aula 03	05	480000 BTU	3/8"-7/8"	12,00	4,00	16,00	18,00	18,00	1	1
Sala de aula 04	06	480000 BTU	3/8"-7/8"	18,00	4,00	22,00	24,00	24,00	1	1
Sala de aula 05	07	480000 BTU	3/8"-7/8"	10,00	4,00	14,00	15,00	15,00	1	1
Sala de aula 06	08	480000 BTU	3/8"-7/8"	2,00	2,00	4,00	4,00	4,00	1	1
Sala de aula 07	09	480000 BTU	3/8"-7/8"	2,00	2,00	4,00	4,00	2,00	1	1
Sala de aula 08	10	480000 BTU	3/8"-7/8"	12,00	4,00	16,00	18,00	18,00	1	1
Sala de aula 09	11	480000 BTU	3/8"-7/8"	10,00	4,00	14,00	15,00	15,00	1	1
QUANTIDADES TOTAIS						113,00	124,0	117,00	11	8

LISTA DE MATERIAL - REDE FRIGORÍGENA POR DIÂMETRO		
DESCRIÇÃO	DIÂMETRO	TOTAL / M
líquido-sucção p/ 9000BTU	1/4"-3/8"	9,00
líquido-sucção p/ 12000BTU e 18000BTU	1/4"-1/2"	0,00
líquido-sucção p/ 24000BTU e 30000BTU	3/8"-5/8"	13,00
líquido-sucção p/ 36000BTU a 60000BTU	3/8"-7/8"	102,00
TOTAL GERAL		124,00

LISTA DE MATERIAL - MÁQUINAS DE AR CONDICIONADO	
DESCRIÇÃO	TOTAL / UNID
SPLIT HI WALL 9000 BTU	1,00
SPLIT HI WALL 12000 BTU	0,00
SPLIT HI WALL 24000 BTU	1,00
SPLIT PISO TETO 48000 BTU	8,00
TOTAL GERAL	10,00



PLANTA BAIXA - PAV. SUPERIOR

ESCALA: 1/75

LISTA DE MATERIAL E SERVIÇOS										
REDE FRIGORÍGENA E INTERFERÊNCIAS CIVIS										
AMBIENTES	Nº DA REDE	CAPACIDADE DO EQUIP.	DIÂMETROS DA REDE FRIGORÍGENA líquido-sucção	DISTÂNCIA HORIZONT. DA REDE FRIGORÍGENA (M)	DISTÂNCIA VERTICAL DA REDE FRIGORÍGENA (M)	COMPRIM. DA REDE FRIGORÍGENA (M)	COMPRIM. TOTAL DA REDE FRIGORÍGENA PERDA 10% (M)	CANALETA EM PVC (M)	FURO EM ALVENARIA (und)	FURO EM LAJE (und)
Sala dos professores	01	240000 BTU	3/8"-5/8"	2,00	3,00	5,00	6,00	3,00	1	0
Sala de recursos	02	90000 BTU	1/4"-3/8"	6,00	2,00	8,00	9,00	9,00	1	0
Secretaria	03	120000 BTU	1/4"-1/2"	4,00	2,00	6,00	7,00	7,00	1	0
Sala de aula 02	04	480000 BTU	3/8"-7/8"	2,00	2,00	4,00	4,00	2,00	1	1
Sala de aula 03	05	480000 BTU	3/8"-7/8"	12,00	4,00	16,00	18,00	18,00	1	1
Sala de aula 04	06	480000 BTU	3/8"-7/8"	18,00	4,00	22,00	24,00	24,00	1	1
Sala de aula 05	07	480000 BTU	3/8"-7/8"	10,00	4,00	14,00	15,00	15,00	1	1
Sala de aula 06	08	480000 BTU	3/8"-7/8"	2,00	2,00	4,00	4,00	4,00	1	1
Sala de aula 07	09	480000 BTU	3/8"-7/8"	2,00	2,00	4,00	4,00	2,00	1	1
Sala de aula 08	10	480000 BTU	3/8"-7/8"	12,00	4,00	16,00	18,00	18,00	1	1
Sala de aula 09	11	480000 BTU	3/8"-7/8"	10,00	4,00	14,00	15,00	15,00	1	1
QUANTIDADES TOTAIS						113,00	124,0	117,00	11	8

LISTA DE MATERIAL - REDE FRIGORÍGENA POR DIÂMETRO		
DESCRIÇÃO	DIÂMETRO	TOTAL / M
líquido-sucção p/ 90000BTU	1/4"-3/8"	9,00
líquido-sucção p/ 120000BTU e 180000BTU	1/4"-1/2"	0,00
líquido-sucção p/ 240000BTU e 300000BTU	3/8"-5/8"	13,00
líquido-sucção p/ 360000BTU a 600000BTU	3/8"-7/8"	102,00
TOTAL GERAL		124,00

LISTA DE MATERIAL - MÁQUINAS DE AR CONDICIONADO	
DESCRIÇÃO	TOTAL / UNID
SPLIT HI WALL 9000 BTU	1,00
SPLIT HI WALL 12000 BTU	0,00
SPLIT HI WALL 24000 BTU	1,00
SPLIT PISO TETO 48000 BTU	8,00
TOTAL GERAL	10,00

TABELA COM DISTÂNCIAS RECOMENDADAS UTILIZANDO AS TUBULAÇÕES ESPECIFICADAS PELO FABRICANTE

MODELOS CAPACIDADES EM BTUs	COMPRIMENTOS DOS TUBOS			DESNÍVEL MÁXIMO	
	PADRÃO	MÁXIMO	MÍNIMO		
9.000	7,50M	15,00M	2,00M	7,00M	
12.000				8,00M	
18.000		20,00M		10,00M	
24.000				30,00M	15,00M
30.000					
36.000					
48.000					
60.000					

LEGENDA

SIMBOLOGIA	DESCRIÇÃO
	REDE FRIGORÍGENA + CANALETA
	REDE FRIGORÍGENA NA EMBUTIDA PAREDE
	REDE FRIGORÍGENA NO PISO
	PROJEÇÃO REDE FRIGORÍGENA QUE PASSA PELO TELHADO
	UNIDADE INTERNA MODELO PISO-TETO
	UNIDADE INTERNA MODELO HI WALL
	UNIDADE EXTERNA

05			
04			
03			
02			
01			
Nº.	DESCRIÇÃO	RESP.	DATA

REVISÃO

GOVERNO DO ESTADO DO ESPÍRITO SANTO

SECRETARIA DE ESTADO DA EDUCAÇÃO - SEDU

SEDU

GERÊNCIA DE REDE FÍSICA ESCOLAR

CONSORCIO CONTROL TEC | SETEC

TÍTULO: **REFORMA DA EEEFM LYRA RIBEIRO SANTOS**

ENDEREÇO: R. VALTRUDES ROSA KUBITSCHKEK - GUARAPARI - ES

PRANCHA: ELÉTRICA PROJETO: INSTALAÇÕES ELÉTRICAS

SUBSECRETÁRIO ESTADUAL: ALEXANDRE AQUINO DE FREITAS CUNHA

GERENTE DA GERFE: MARCELO AMORIM GONÇALVES ESCALA: INDICADA UNIDADE: METRO

COORDENADOR GERAL: ERICO DA SILVA GUERRA CREA-BR: 0600542770

COORDENADOR DE PROJETOS: WILSON RODRIGUES GONÇALVES CAU-ES: A24721-9

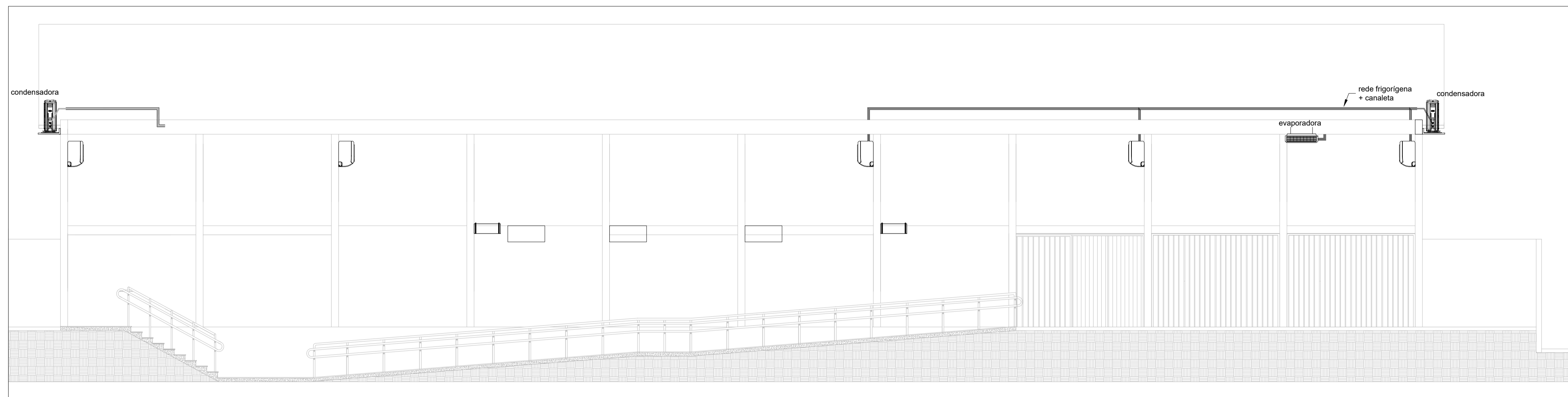
AUTOR PROJETO: VITOR DAMASCENO SALES CREA-MG: 165022/D

RESPONSÁVEL TÉCNICO: VITOR DAMASCENO SALES CREA-MG: 165022/D 201300890

ARQUIVO: GUA08-P01-CL-E-R0-01.dwg DESENHO: VISTO:

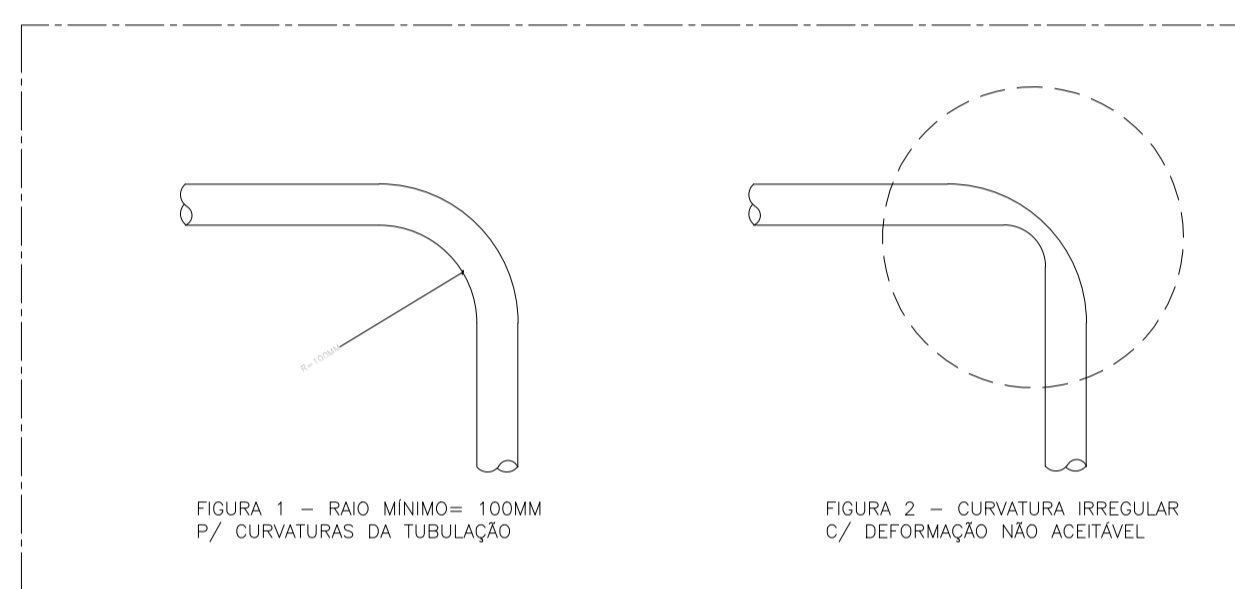
REFERÊNCIA: LOCAÇÃO DAS MÁQUINAS DE AR-CONDICIONADO; DISTRIBUIÇÃO DAS LINHAS FRIGORÍGENAS FOLHA: **02**

FORMATO: A1 OBSERVAÇÕES: DATA: JUNHO/2022 VISTO: REVISÃO: **03**

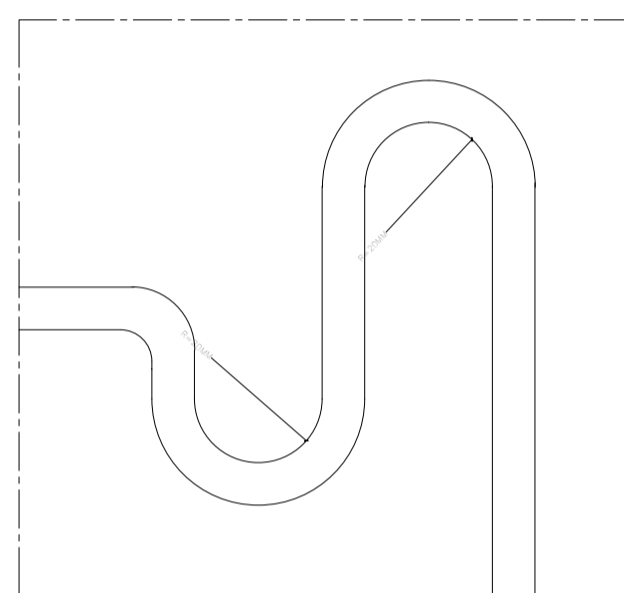


VISTA 01 - MONTAGEM DAS MÁQUINAS DE AR CONDICIONADO

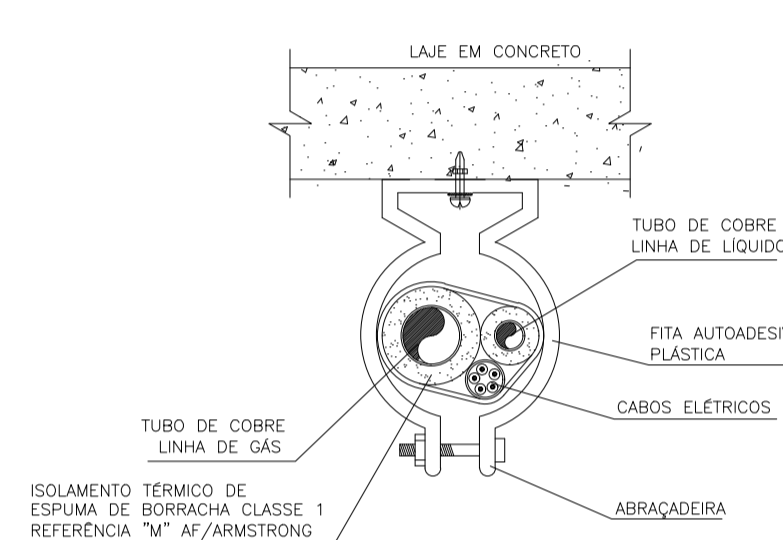
ESCALA: 1/75



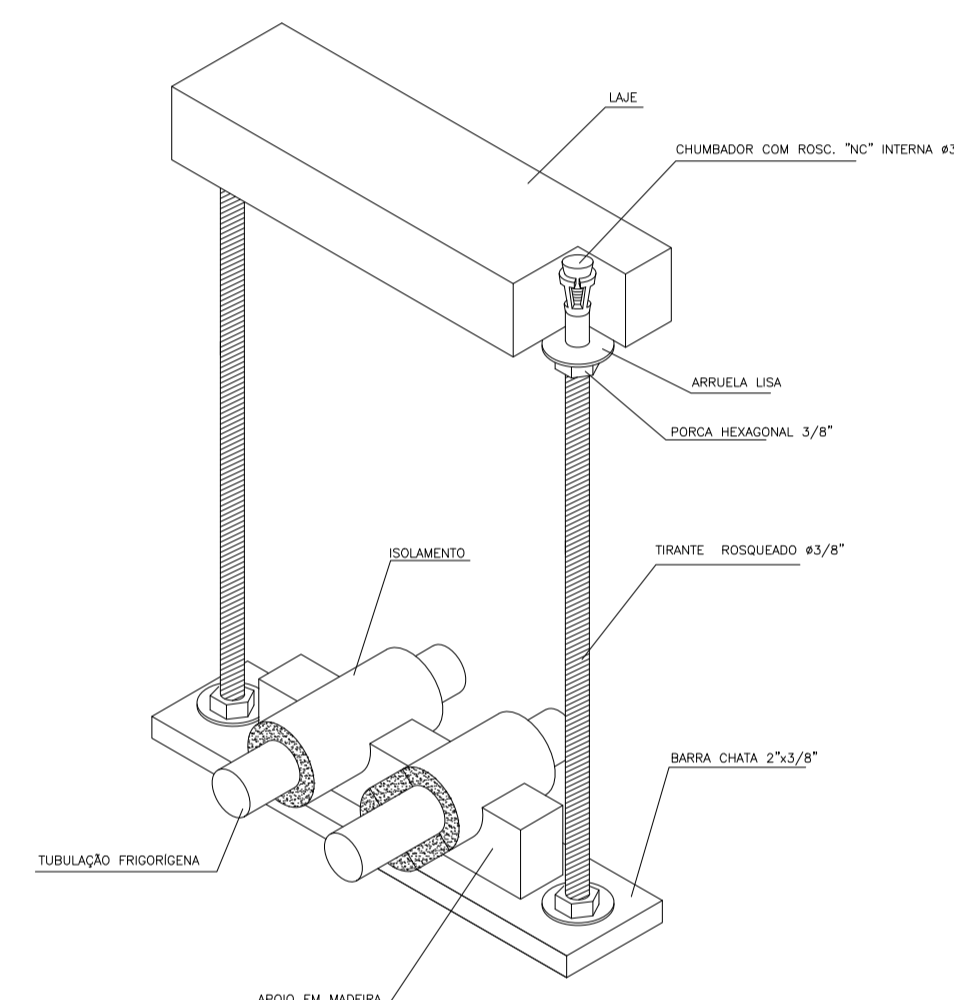
VISTA ESQUEMÁTICA - REDE FRIGORÍGENA - S/ESC. DETALHES DAS CURVATURAS DA TUBULAÇÃO



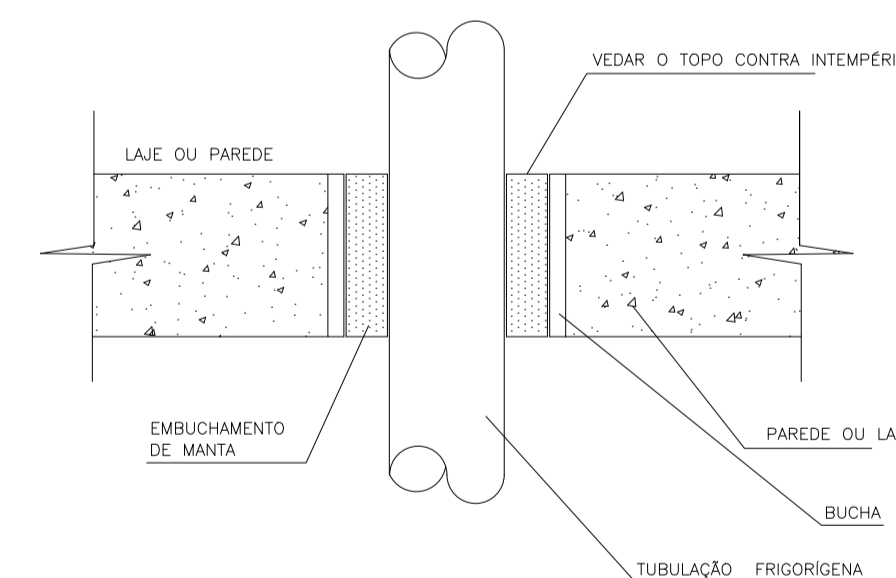
VISTA ESQUEMÁTICA - REDE FRIGORÍGENA - S/ESC. DETALHE DO SIFÃO



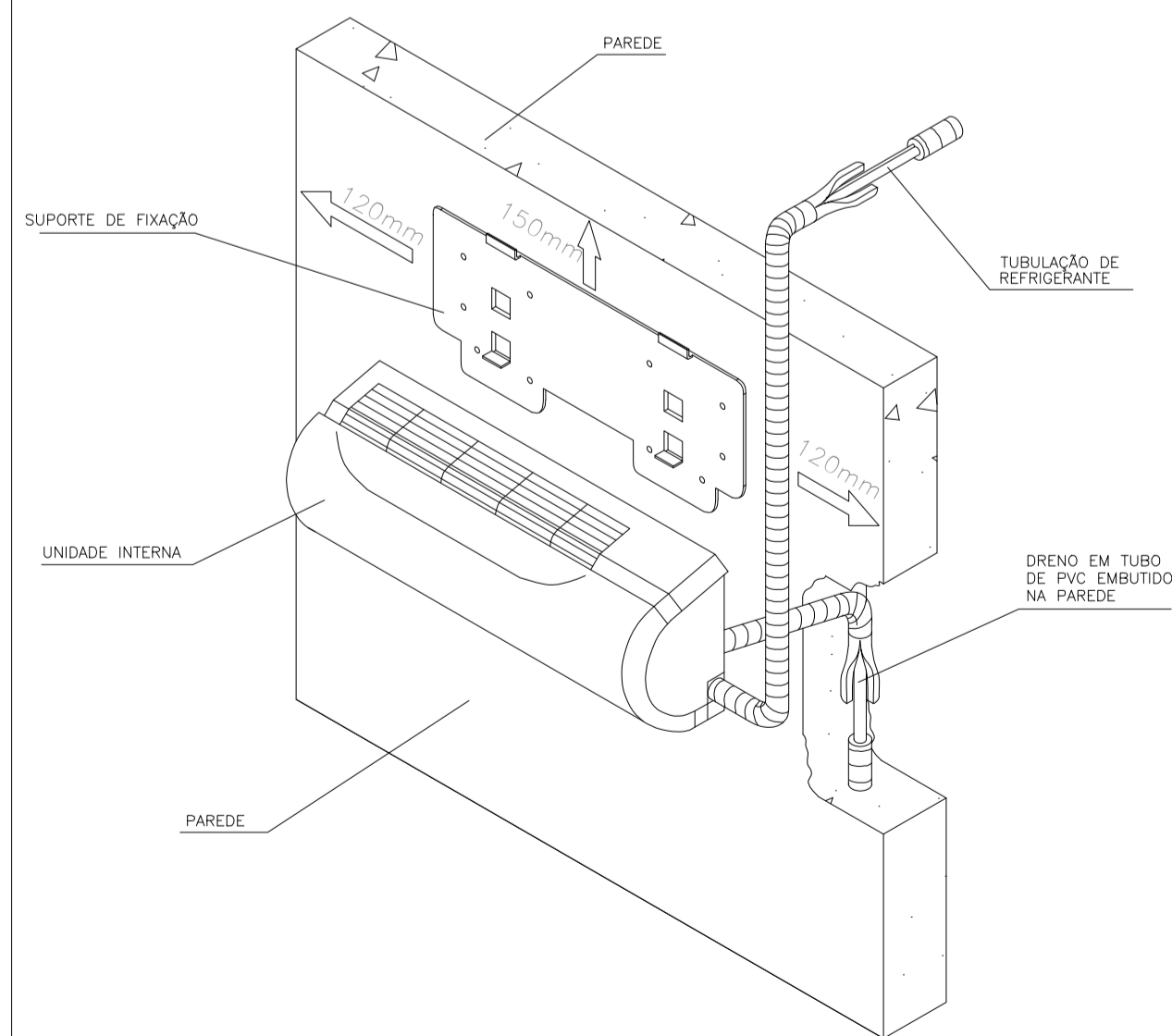
DETALHE 6 - S/ESC. SEÇÃO TRANSVERSAL DA LINHA FRIGORÍGENA FIXAÇÃO PRÓXIMA À LAJE SUPORTE A CADA 150MM



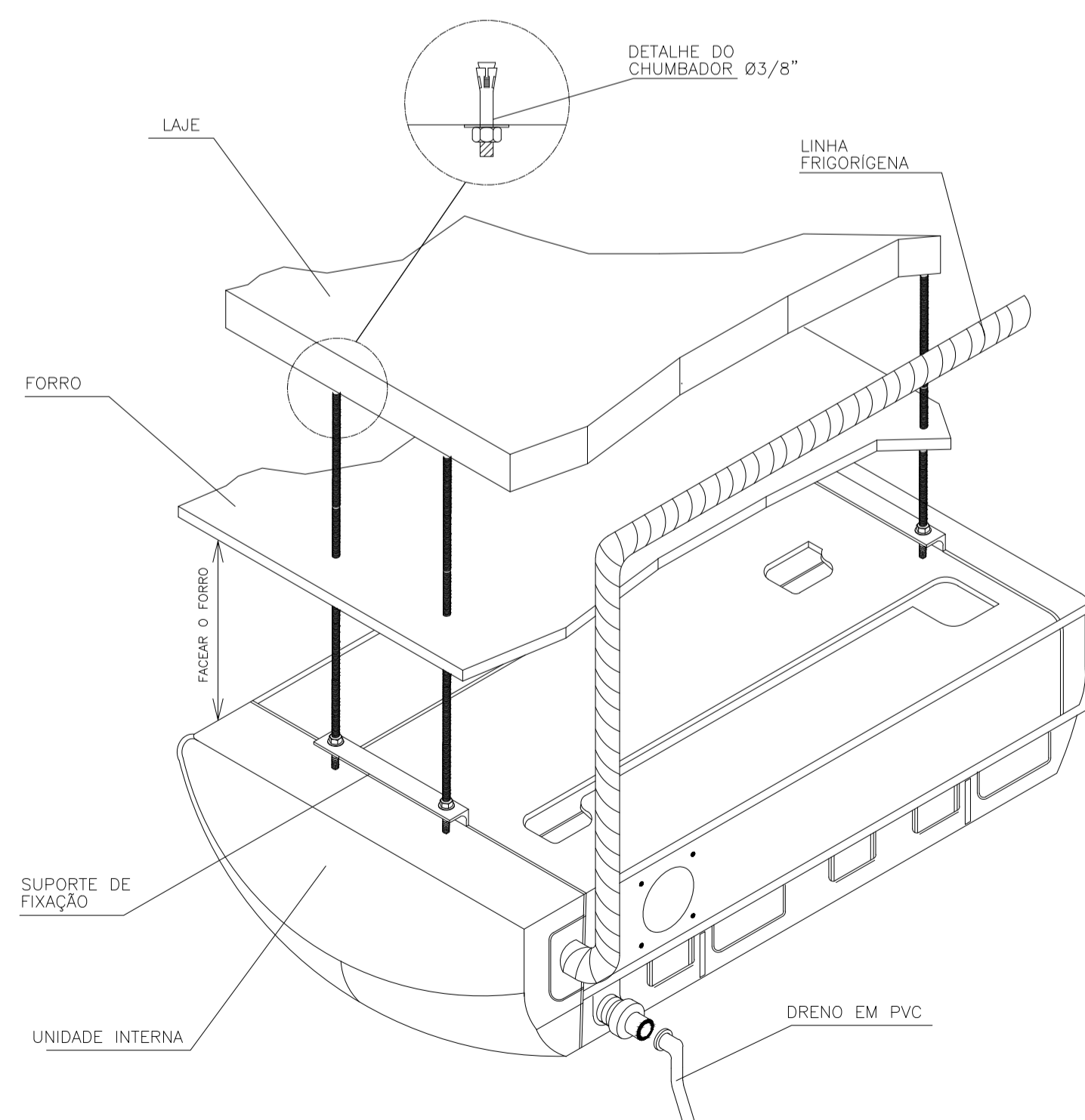
DETALHE 5 - S/ESC. VISTA TRIDIMENSIONAL DA LINHA FRIGORÍGENA FIXAÇÃO ENTRE A LAJE E O FORRO



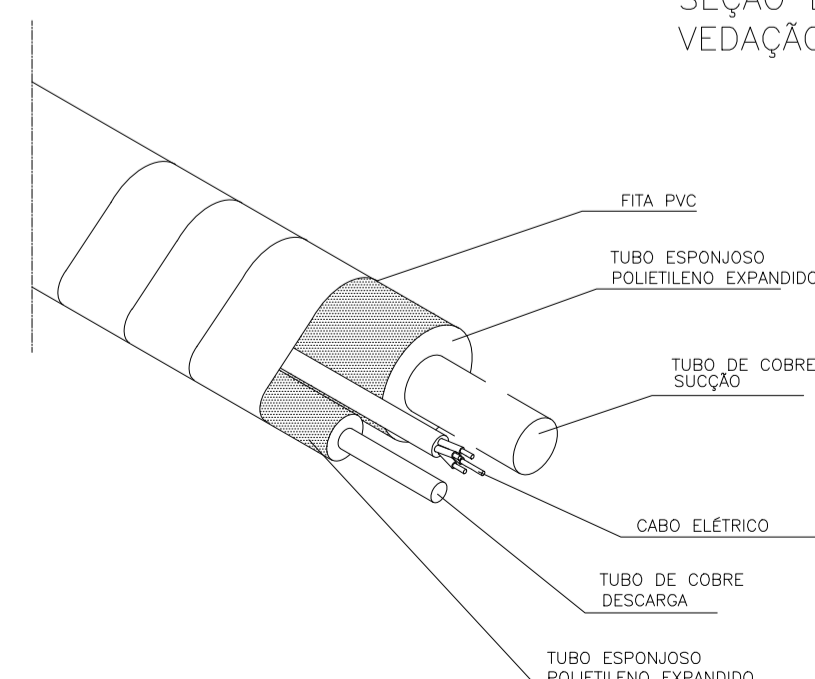
DETALHE 5 - S/ESC. SEÇÃO LONGITUDINAL DA LINHA FRIGORÍGENA VEDAÇÃO DE FUROS NAS PAREDES E LAJES



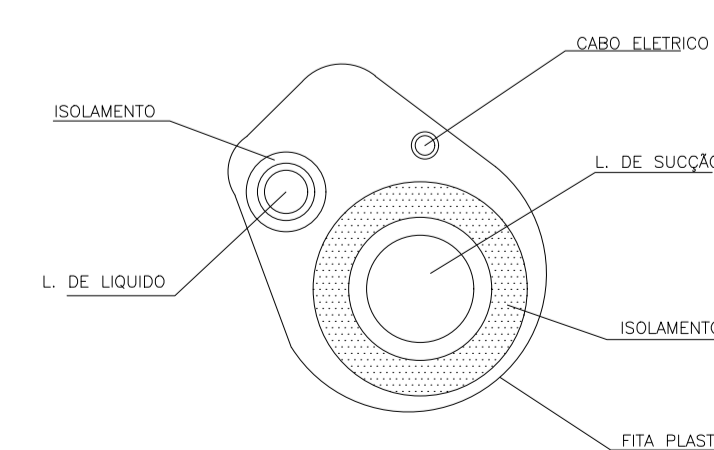
DETALHE 1 - VISTA TRIDIMENSIONAL - S/ESC. SPLIT HIGH WALL - UNIDADE INTERNA



DETALHE 2 - VISTA TRIDIMENSIONAL - S/ESC. SPLIT PISO TETO - UNIDADE INTERNA



DETALHE 3 - VISTA TRIDIMENSIONAL - S/ESC. LINHA FRIGORÍGENA



DETALHE 4 - S/ESC. SEÇÃO TRANSVERSAL DA LINHA FRIGORÍGENA

TABELA COM DISTÂNCIAS RECOMENDADAS UTILIZANDO AS TUBULAÇÕES ESPECIFICADAS PELO FABRICANTE

MODELOS CAPACIDADES EM BTUs	COMPRIMENTOS DOS TUBOS			DESNÍVEL MÁXIMO
	PADRÃO	MÁXIMO	MÍNIMO	
9.000	7,50M	15,00M	2,00M	7,00M
12.000				8,00M
18.000		10,00M		
24.000		15,00M		
30.000		20,00M		
36.000	30,00M		15,00M	
48.000				
60.000				

LEGENDA

SIMBOLOGIA	DESCRIÇÃO
	REDE FRIGORÍGENA + CANALETA
	REDE FRIGORÍGENA NA EMBUTIDA PAREDE
	REDE FRIGORÍGENA NO PISO
	PROJEÇÃO REDE FRIGORÍGENA QUE PASSA PELO TELHADO
	UNIDADE INTERNA MODELO PISO-TETO
	UNIDADE INTERNA MODELO HI WALL
	UNIDADE EXTERNA

05			
04			
03			
02			
01			
N.º	DESCRIÇÃO	RESP.	DATA

REVISÃO

GOVERNO DO ESTADO DO ESPÍRITO SANTO
 SECRETARIA DE ESTADO DA EDUCAÇÃO - SEDU
SEDU
 GERÊNCIA DE REDE FÍSICA ESCOLAR
 CONSÓRCIO CONTROL TEC | SETEC

TÍTULO: REFORMA DA EEEFM LYRA RIBEIRO SANTOS

ENDEREÇO: R. VALTRUDES ROSA KUBITSCHKE - GUARAPARI - ES

PRANCHA: ELÉTRICA	PROJETO: INSTALAÇÕES ELÉTRICAS
SUBSECRETÁRIO ESTADUAL: ALEXANDRE AQUINO DE FREITAS CUNHA	
GERENTE DA GERFE: MARCELO AMORIM GONÇALVES	ESCALA: INDICADA UNIDADE: METRO
COORDENADOR GERAL: ERICO DA SILVA GUERRA	CREA-BR: 0600542770
COORDENADOR DE PROJETOS: WILSON RODRIGUES GONÇALVES	CAU-ES: A24721-9
AUTOR PROJETO: VITOR DAMASCENO SALES	CREA-MG: 165022/D
RESPONSÁVEL TÉCNICO: VITOR DAMASCENO SALES	CREA-MG: 165022/D 201300890
ARQUIVO: GUA08-P01-CL-E-R0-01.dwg	DESENHO: VISTO:

REFERÊNCIA: LOCAÇÃO DAS MÁQUINAS DE AR-CONDICIONADO; DISTRIBUIÇÃO DAS LINHAS FRIGORÍGENAS

FORMATO: A1	OBSERVAÇÕES:	DATA: JUNHO/2022	VISTO:	REVISÃO:
-------------	--------------	------------------	--------	----------

03
03

ASSINATURAS (6)

Documento original assinado eletronicamente, conforme MP 2200-2/2001, art. 10, § 2º, por:

VITOR DAMASCENO SALES
ENGENHEIRO ELETRICISTA - CONTROLTEC
GERFE - SEDU - GOVES
assinado em 24/06/2022 09:00:30 -03:00

WILSON RODRIGUES GONÇALVES
COORDENADOR DE PROJETOS - CONTROLTEC
GERFE - SEDU - GOVES
assinado em 24/06/2022 09:15:26 -03:00

GUSTAVO ALMEIDA DE OLIVEIRA CHAVES
COORDENADOR GERAL - CONTROLTEC
GERFE - SEDU - GOVES
assinado em 24/06/2022 09:50:00 -03:00

ERICO DA SILVA GUERRA
COORDENADOR GERAL - CONTROLTEC
GERFE - SEDU - GOVES
assinado em 24/06/2022 10:46:37 -03:00

MARCELO AMORIM GONCALVES
GERENTE QCE-03
GERFE - SEDU - GOVES
assinado em 24/06/2022 11:10:20 -03:00

ALEXANDRE AQUINO DE FREITAS CUNHA
SUBSECRETARIO ESTADO QCE-01
SESE - SEDU - GOVES
assinado em 24/06/2022 11:26:50 -03:00



INFORMAÇÕES DO DOCUMENTO

Documento capturado em 24/06/2022 11:38:32 (HORÁRIO DE BRASÍLIA - UTC-3)
por ANDRÉIA SEGLIA (TEC DE EDIFICACOES - CONTROLTEC - GERFE - SEDU - GOVES)
Valor Legal: ORIGINAL | Natureza: DOCUMENTO NATO-DIGITAL

A disponibilidade do documento pode ser conferida pelo link: <https://e-docs.es.gov.br/d/2022-TG93NK>